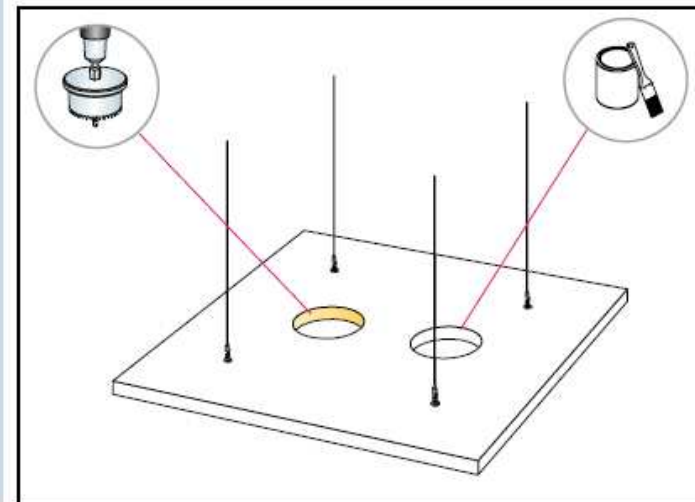
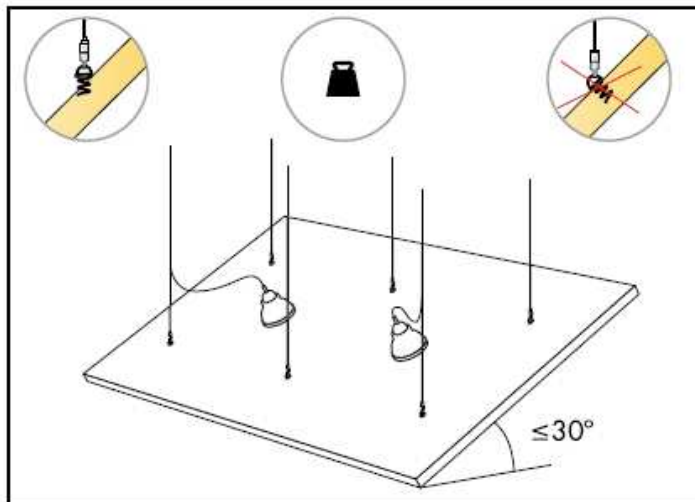
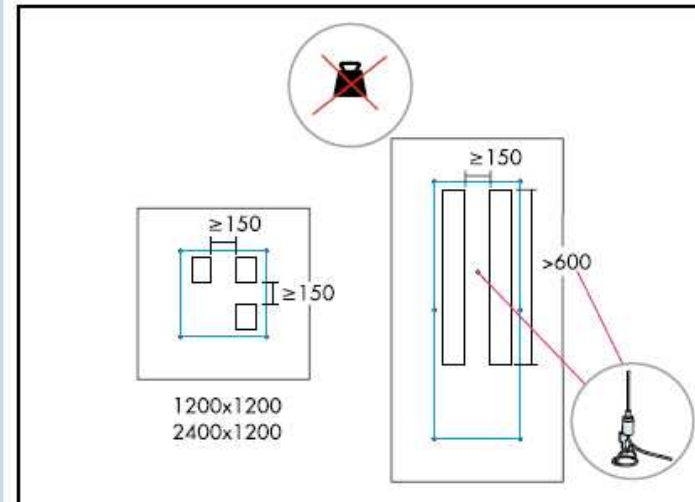
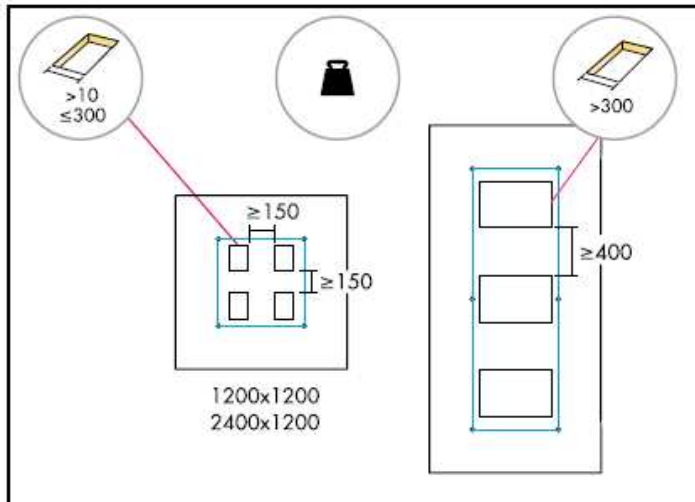




Master Solo + éclairage intégré



Ecophon Master Solo + Philips LuxSpace



Master Solo + éclairage intégré

Master Solo S	1200x1200		2400x1200	
Type d'installation	Charge supportée par le panneau	Charge non-supportée par le panneau	Charge supportée par le panneau	Charge non-supportée par le panneau
Dimensions maxi. du trou(mm)	600 x 600	600 x 600	600 x 600	1700 x 600
Ecartement min.entre les trous(mm) lorsque:				
Diamètre du trou ou petit côté du trou ≤ 10 mm	50	-	50	-
Diamètre du trou ou petit côté du trou compris entre 11-300 mm	150	150	150	150
Diamètre du trou ou petit côté du trou compris entre 301-600 mm	-	-	400	150
Charge maxi du trou*(kg) Master Solo S:				
Taille du trou ≤ 100 x 100 mm	0.5 (0.25)	-	0.5 (0.25)	-
Taille du trou > 100 x 100 mm	2.0 (-)	-	2.0 (-)	-
Charge maximale total du trou *(kg) Master Solo S	2.5(1.0)	-	4.5(1.0)	-

*Les chiffres en parenthèses s'appliquent aux installations inclinées ≤ 30°.

Possibilité de faire faire réservations en usine